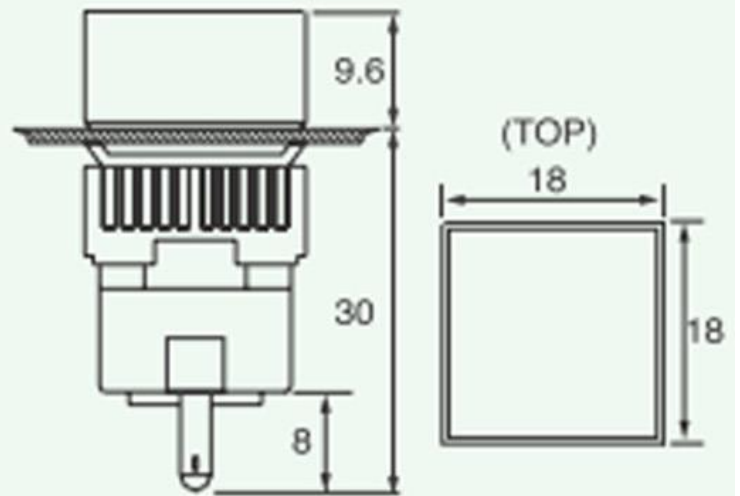


DX16F
PILOTO CUADRADO DE LED

LED  **CONTROL**
señalización
control
automatización
S. A. DE C. V.



LED Type Indicator

DX16F		Installed light square	LED 24V/AC/DC Neon 220V/AC	
				
				
				
				